

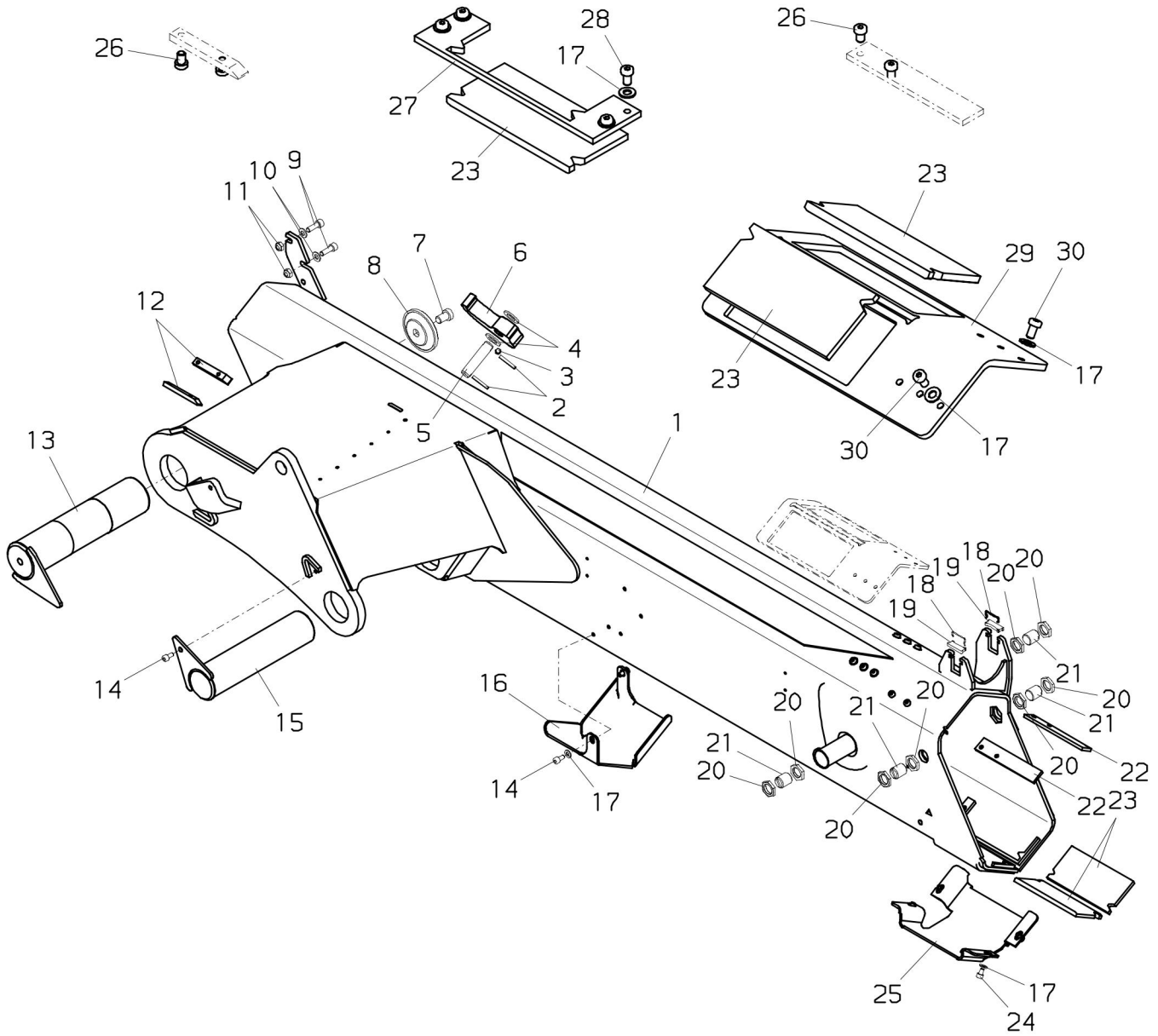
060.0100

03/2008

PALFINGER

PK 23500

Knickarm
Outer boom
Deuxieme bras



PALFINGER**PK 23500****Knickarm
Outer boom
Deuxieme bras**zu Tafel
to figure
voir planche**060.0100**

03/2008

Nr. No. No.	Ersatzteil Nr. Sparepart no. No Piece de rechange	Stk. Qty. Nbre.	Teilebezeichnung	Description	Nomenclature	Abmessung Dimension Dimension
1	S406K01SA	1	Knickarm	Outer boom	Deuxieme bras	
1	S406K02SA	1	Knickarm für Seilwinde (Knickarm)	Outer boom for rope winch (Outer boom)	Deuxieme bras pour treuil a cable (Deuxieme bras)	
1	S406K03SB	1	Knickarm für Seilwinde (Hauptarm)	Outer boom for rope winch (Main boom)	Deuxieme bras pour treuil a cable (Bras principal)	
2	EQ 056	2	Spannstift	Roll pin	Goupille mecan.	D 6x40 DIN 1481
3	EA 005	1	Schmiernippel	Grease nipple	Graisseur	M 10x1 DIN71412
4	EK 176	2	Scheibe	Washer	Rondelle	D 21 DIN 6916
5	HI 680	1	Bolzen	Pin	Axe	
6	HT5796	1	Haken	Hook	Crochet	
7	ES 979	1	Schraube	Screw	Vis	M 16x25 DIN7984
8	HB 267	1	Deckel	Cover	Couvercle	
9	ES 276	2	Schraube	Screw	Vis	M 10x30 DIN 912
10	EK 007	2	Scheibe	Washer	Rondelle	D 10 DIN 125
11	EM 021	2	Mutter	Nut	Ecrou	M 10 DIN 985
12	HTR 659	2	Gleitpaket	Guide block	Patin de guidage	8 mm
12	HTR 837	2	Gleitpaket	Guide block	Patin de guidage	6 mm
12	HTR1024	2	Gleitpaket	Guide block	Patin de guidage	10 mm
13	HIG 797	1	Bolzen	Pin	Boulon	
14	ES 264	3	Schraube	Screw	Vis	M 8x16 DIN 912
15	HI7239	1	Bolzen	Pin	Boulon	
16	HA1048	1	Schlauchschutz für Seilwinde	Flexible tube protection for rope winch	Protection tuyau flexible pour treuil a cable	
17	EK 003	14	Scheibe	Washer	Rondelle	D 8 DIN 125
18	EF 144	2	Feder	Spring	Ressort	
19	HT5746	2	Halterung	Bearer	Support	
20	EM 180	8	Mutter	Nut	Ecrou	M 24x1.5
21	HIG 653	4	Führung	Guide	Guidage	l=28 mm
22	HTR3998	2	Gleitpaket	Guide block	Patin de guidage	1 mm
22	HTR3999	2	Gleitpaket	Guide block	Patin de guidage	6 mm
22	HTR4000	2	Gleitpaket	Guide block	Patin de guidage	8 mm
22	HTR4001	2	Gleitpaket	Guide block	Patin de guidage	10 mm
23	HF1377+00009	4	Gleitpaket	Guide block	Patin de guidage	9 mm
23	HF1377+00010	4	Gleitpaket	Guide block	Patin de guidage	10 mm
23	HF1377+00011	4	Gleitpaket	Guide block	Patin de guidage	11 mm
23	HF1377+00012	4	Gleitpaket	Guide block	Patin de guidage	12 mm
23	HF1377+00013	4	Gleitpaket	Guide block	Patin de guidage	13 mm
23	HF1377+00014	4	Gleitpaket	Guide block	Patin de guidage	14 mm
23	HF1377+00015	4	Gleitpaket	Guide block	Patin de guidage	15 mm
24	ES 374	4	Schraube	Screw	Vis	M 8x12 DIN 912
25	HA4256	1	Schlauchschutz	Flexible tube protection	Protection tuyau flexible	
26	ES1082	8	Schraube	Screw	Vis	M 8x12 DIN 7984
27	HA5220A	2	Halterung	Bearer	Support	